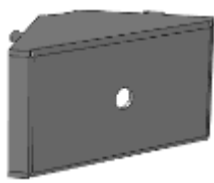


Montageanleitung Tisch



Paket-Inhalte



4 x



4 x



4 x



4 x

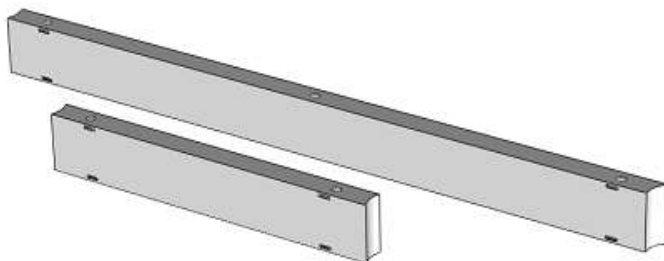


4 x



10 x

2 x



2 x



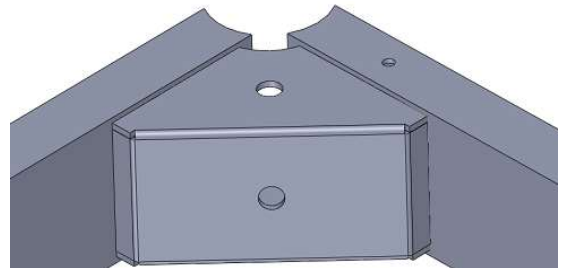
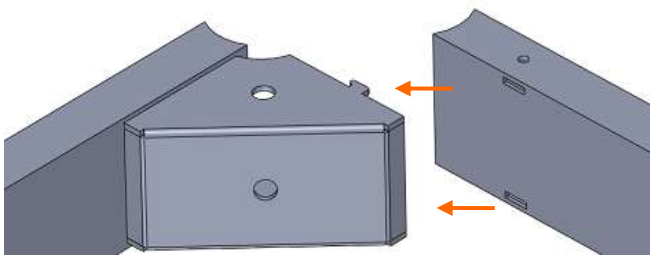
4 x

1 x Holztischplatte



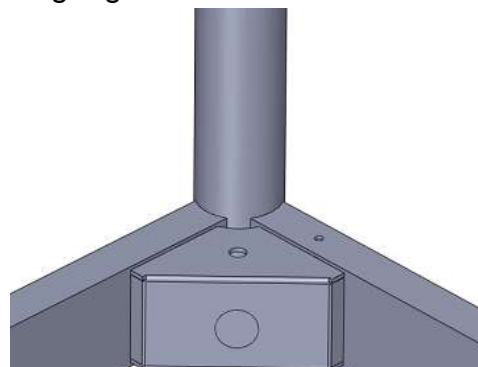
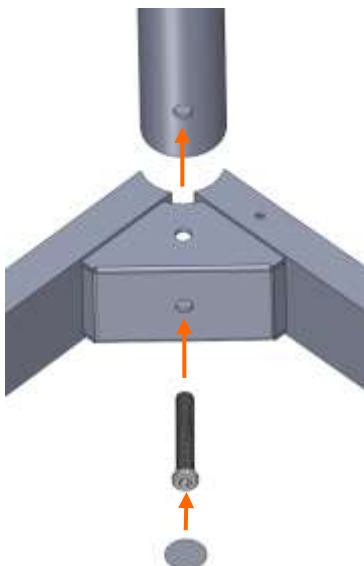
1.

*Tischrahmen mit Connector verbinden



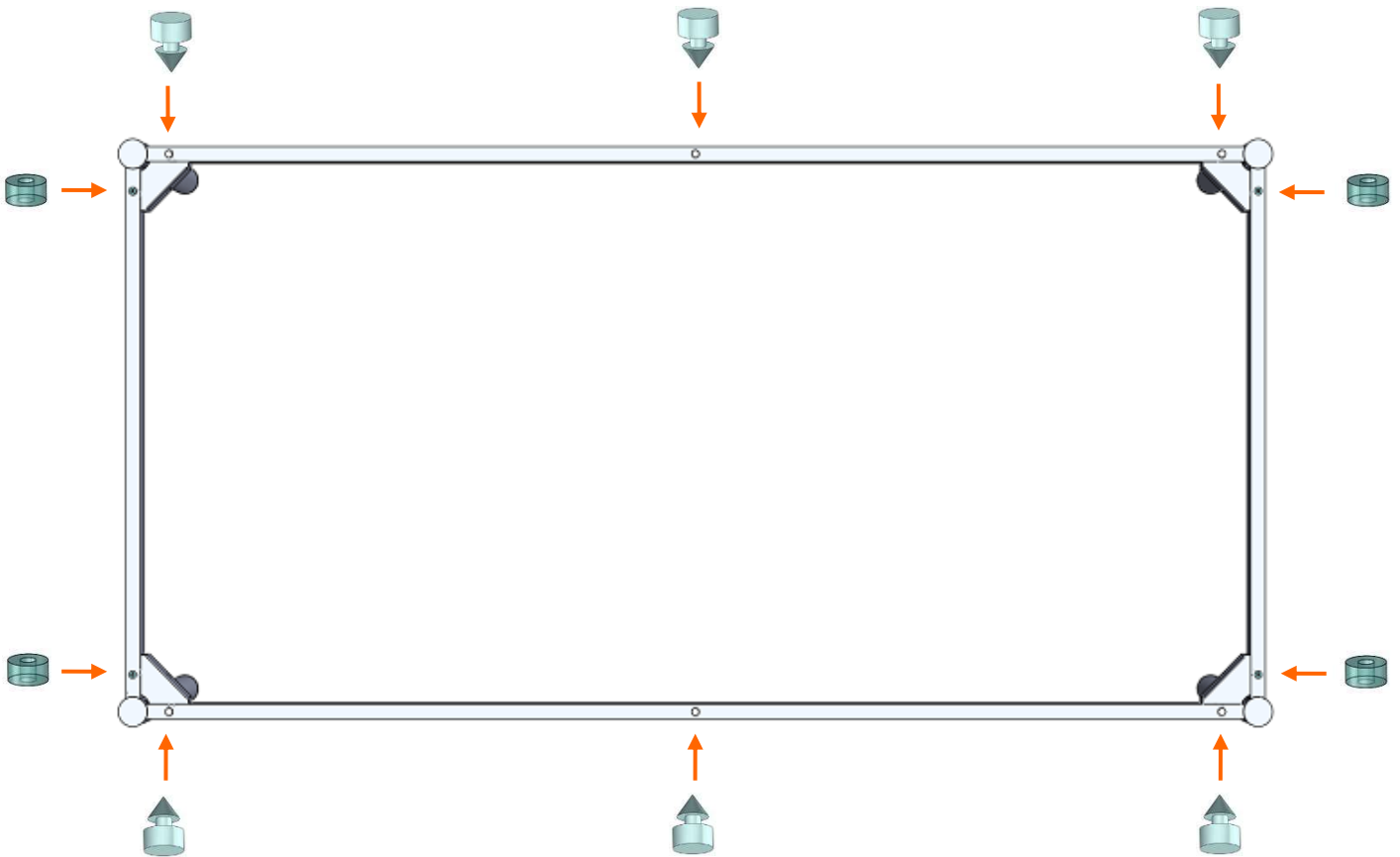
2.

- * Zusammenschrauben von Fuss und Connector
- * Schraubenabdeckung befestigen
- * Den gleichen Vorgang für alle 4 Ecken wiederholen



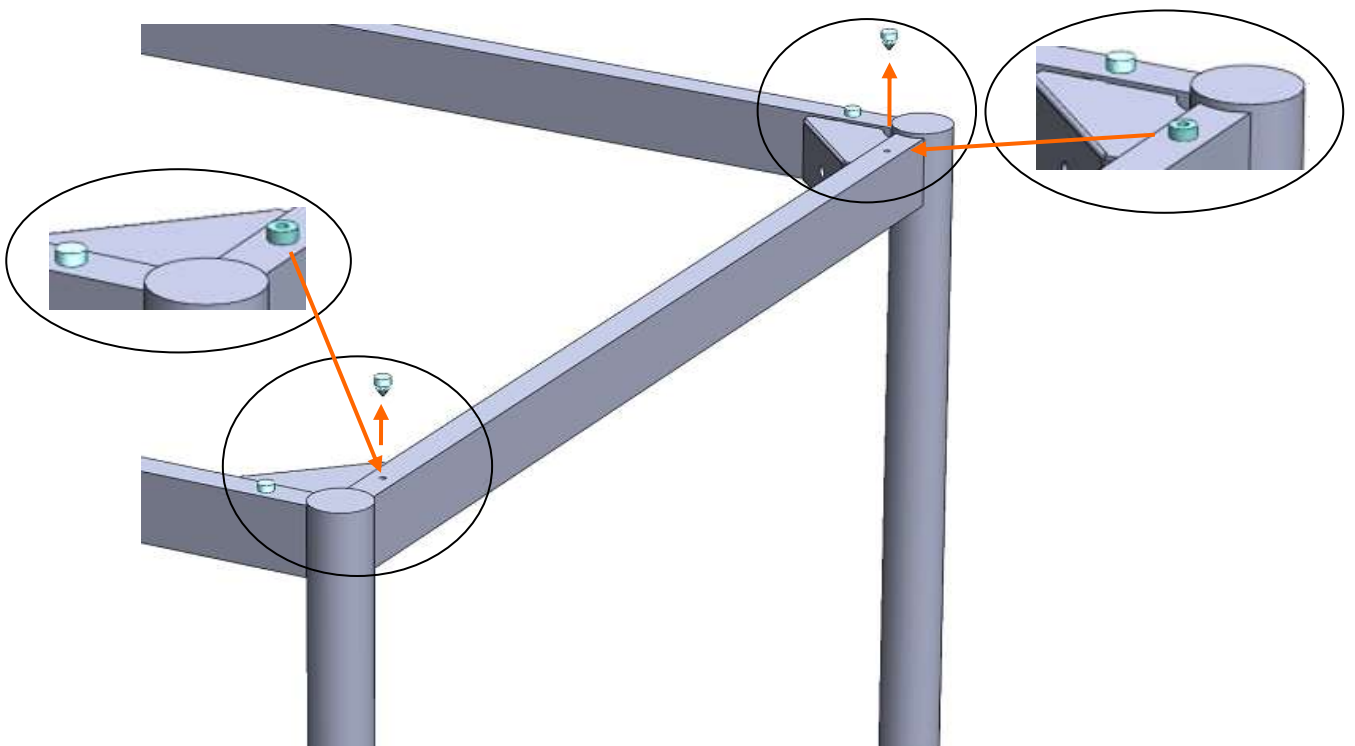
3.

- * Fixierringe mit Loch (4x) für den Holztisch an die vorgegebene Stellen legen
- * Fixierringe ohne Loch (6x) für den Holztisch an die vorgegebene Stellen legen



4.

- * Falls die 10 Fixierringe (ohne Loch) bereits in den Tischrahmen sind, jeweils die 2 Äusseren entfernen und ersetzen durch 2 Fixierringe (mit Loch)



5.

- * Von unten den Tisch mit den Schrauben befestigen
- * Den Holztisch fixieren

