

---

**Wichtig:**

Vor Gebrauch  
sorgfältig durchlesen/  
Montageanleitung für  
späteres Nachlesen  
aufbewahren

**Important:**

Lisez attentivement/  
conserver les  
instructions  
d'installation pour  
référence future avant  
utilisation

**Importante:**

lettura/conservare  
Istruzioni per  
l'installazione per  
riferimento futuro  
accuratamente prima  
dell'uso

**Important:**

Read carefully before  
assembling/keep and  
store Instruction for  
reference

# Single Crossfeet





## Warnhinweise

### Bestimmungsgemässer Gebrauch:

Bitte achten Sie darauf, dass Ihre Möbel nur Ihrem Zweck gemäss verwendet werden. Für eine dauerhafte Funktionsfähigkeit ist eine sachgerechte Nutzung und regelmässige Unterhaltspflege sehr wichtig.

## Mises en garde

### Utilisation conforme:

Veillez vous assurer que vos meubles sont utilisés uniquement pour leur usage prévu. Un entretien régulier et une utilisation conforme sont essentiels pour assurer un fonctionnement durable.

## Avvertenze

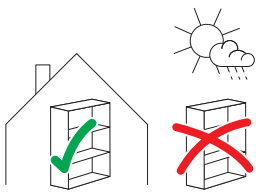
### Utilizzo per lo scopo previsto:

assicuratevi che i vostri mobili siano utilizzati solo per lo scopo per cui sono stati realizzati. Per garantire il loro funzionamento nel tempo è importante utilizzarli correttamente e sottoporli regolarmente a cure manutentive.

## Warning notice

### Intended use:

Please make sure that you only use your furniture for the purpose it was designed for. Correct use and regular maintenance are essential for ensuring your furniture remains in working order for the long-term.



### Anwendung:

Das von Ihnen erworbene Behältnismöbel eignet sich für den allgemeinen, privaten Wohnbereich. Es ist nicht für den Nass-, Aussen- oder gewerblichen Bereich geeignet.

### Usage:

Le meuble de rangement que vous avez acheté convient pour l'habitat privé en général. Il ne convient pas pour l'extérieur, les milieux humides ou le domaine commercial.

### Impiego:

il mobile contenitore acquistato è adatto per un utilizzo in generale, in ambiente domestico. Non è adatto per gli esterni, per l'esposizione alla pioggia o per ambienti commerciali.

### Area of use:

The storage furniture you have purchased is suitable for use in general private living quarters. It is not suitable for areas that are wet, outside or used for commercial purposes.

**Warnhinweise****Mises en garde****Avvertenze****Warning notice**

**WARNUNG**  
**Verschluck- und Erstickungsgefahr:**  
Kleinteile und Verpackungsmaterial können verschluckt werden.

**AVERTISSEMENT**  
**Risque d'ingestion et d'étouffement:**  
Les petites pièces et le matériel d'emballage peuvent être avalés.

**AVVERTENZA**  
**Pericolo di ingestione e soffocamento:**  
piccole parti e materiale di imballaggio possono essere ingerite.

**WARNING**  
**Risk of swallowing and choking:**  
Small parts and packaging material may be swallowed.



**WARNUNG!** Tüten und Folien sind kein Spielzeug! Bitte von Babys und Kleinkindern fernhalten! Nicht über den Kopf ziehen; Erstickungsgefahr!

**AVERTISSEMENT!** Les sacs et films ne sont pas des jouets! Veuillez les tenir hors de portée des bébés et jeunes enfants! Ne pas mettre sur la tête, risque d'étouffement!

**AVVERTENZA!** Sacchetti e pellicole non sono un giocattolo! Tenere lontano dalla portata dei neonati e dei bambini piccoli! Non metterli in testa, pericolo di soffocamento!

**WARNING!** Bags and film coverings are not toys! Please keep away from babies and small children! Do not put them over your head, risk of suffocation!



**VORSICHT, Verletzungsgefahr:**  
Kleinkinder dürfen sich nicht im Montage-Bereich aufhalten und an Möbeln hochziehen oder hinaufklettern.

**PRÉCAUTION, risque de blessures:**  
Les jeunes enfants ne peuvent pas se tenir dans la zone de montage ni tirer ou grimper sur des meubles.

**PRECAUZIONE, pericolo di lesioni:**  
tenere i bambini lontano dal luogo di montaggio e evitare che si appendano o arrampichino sul mobile.

**PRECAUTION, risk of injury:**  
Small children must keep away from the assembly area. They must refrain from climbing up on the furniture.



**Altersfreigabe:**  
Nicht für Kinder unter drei Jahren geeignet.

**Age minimum:**  
Ne convient pour les enfants de moins de trois ans.

**Limite di età:**  
non adatto per bambini sotto i tre anni.

**Age restriction:**  
Not suitable for children under three.

**Inhalts-  
verzeichnis****Contenu****Contenuto****Contents**

1. Allgemeine  
Hinweise  
2. Montagehinweise  
3. Packliste  
4. Montage runde  
Tischplatte  
5. Montage eckige  
Tischplatte

1. Informations  
générales  
2. Consignes de  
montage  
3. Liste de colisage  
4. Montage du dessus  
de table rond  
5. Montage plateau  
de table carré

1. Indicazioni generali  
2. Istruzioni per il  
montaggio  
3. Lista di  
imballaggio  
4. Montaggio piano  
tavolo rotondo  
5. Montaggio piano  
tavolo quadrato

1. General information  
2. Assembly  
instructions  
3. Packing List  
4. Mounting round  
table top  
5. Mounting square  
table top

**Eigenschaften****Propriétés****Lineamenti****Properties**

Eigengewicht ohne  
Tischplatte: 22.35 kg

Ladegewicht inkl. Holz-  
platte: 60 kg gleich-  
mässig auf alle Füße  
verteilt

Umgebungstempere-  
tur: 5 – 40 C

Port en lourd sans  
plateau: 22.35 kg

Poids de chargement  
avec plaque en bois:  
60 kg uniformément  
répartis sur tous les  
pieds

Température ambien-  
te: 5 - 40 C

Peso morto senza  
piano d'appoggio:  
22.35 kg

Peso di carico incluso  
piatto di legno: 60 kg  
distribuiti uniforme-  
mente su tutti i piedi

Temperatura ambien-  
te: 5 - 40 C

Dead weight without  
table top: 22.35 kg

Loading weight inclu-  
ding wooden plate: 60  
kg evenly distributed  
on all feet

Ambient temperature:  
5 - 40 C

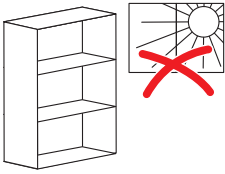
1.

**Allgemeine  
Hinweise**

**Remarques  
générales**

**Avvertenze  
generali**

**General  
information**



**ACHTUNG  
Direkte Sonnenein-  
strahlung:**

Führt zu Farbverände-  
rungen.

**ATTENTION  
Exposition directe au  
soleil:**

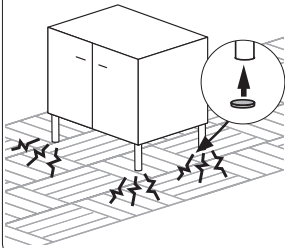
Provoque des décolo-  
rations.

**ATTENZIONE  
Irraggiamento diretto  
del sole:**

Ne modifica il colore.

**ATTENTION  
Direct sunlight:**

Results in discolour-  
ation.



**Schutzgleiter:**  
Mit Schutzgleitern (z.B.  
aus Filz), lassen sich  
Schäden auf kratzem-  
pfindlichen Böden (z.B.  
Parkett) vermeiden.

**Patins:**  
Les patins (p.ex. en  
feutre) permettent  
d'éviter d'endomma-  
ger les sols sensibles  
aux rayures (p.ex. par-  
quet).

**Scivolante protettivo:**  
grazie agli scivolanti  
protettivi (ad es. feltro)  
si evita di danneggiare  
pavimenti sensibili ai  
graffi (ad es. parquet).

**Protective covers:**  
Protective covers, e.g.  
felt pads, prevent  
damage to floors that  
are easily scratched  
(e.g. parquet).



**ACHTUNG,  
Temperatur:**  
Nie heiße oder sehr  
kalte Objekte direkt  
auf die Oberfläche  
stellen. Geeigneten  
Schutz verwenden, z.B.  
Untersteller.

**ATTENTION,  
température:**  
Ne jamais poser des  
objets chauds ou très  
froids directement sur  
la surface. Utiliser une  
protection appropriée,  
p.ex. sous-plat.

**ATTENZIONE,  
temperatura:** non ap-  
poggiare mai ogget-  
ti caldi o molto freddi  
direttamente sulla su-  
perficie. Utilizzare una  
protezione adatta, ad  
es. un sotto piatto.

**ATTENTION,  
temperature:**  
Do not place hot or  
cold objects directly on  
the surface. Use the  
appropriate protec-  
tion, e.g. saucer.

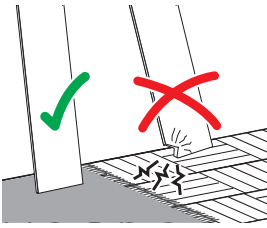
2.

## Montagehinweise

## Instructions de montage

## Istruzioni di montaggio

## Assembly information



### Montageschäden:

Vermeiden Sie, indem Sie einen sauberen und weichen Untergrund verwenden (z.B. Teppich). Teile beim Auspacken oder während der Montage nur auf weiche Unterlagen legen/stellen. Darauf achten, dass grössere Teile nicht kippen können.

### Domages au montage:

Évitez les dommages en utilisant un fond propre et doux (p.ex. tapis). Lors du déballage et montage, posez/placez les éléments uniquement sur un fond doux. Assurez-vous que les grands éléments ne peuvent pas basculer.

### Danni in fase di montaggio:

evitare di causare danni utilizzando una base pulita e morbida (ad es. tappeto). Nella fase di disimballaggio e durante il montaggio, appoggiare i pezzi esclusivamente su una base morbida. Fare attenzione che i pezzi più grandi non si ribaltino.

### Damages during assembly:

These can be avoided if you use a clean soft surface (e.g. carpet). Only place parts on a soft surface when unpacking or during the assembly. Make sure that larger parts cannot tip over.



### Personen:

Für die Montage erforderliche Anzahl Personen.

### Personnes:

Nombre de personnes nécessaires au montage.

### Persone:

numero di persone necessarie per il montaggio.

### People:

Number of people required for the assembly.

### Verpackung:

Aus ökologischen Gründen verwenden wir nur das nötige Verpackungsmaterial. Die Teile sind nicht sortenrein verpackt. Öffnen Sie daher immer alle Pakete, um den Inhalt zu kontrollieren.

### Emballage:

Pour des raisons écologiques, nous n'utilisons que le matériel d'emballage strictement nécessaire. Les éléments ne sont pas emballés séparément (par type). Veuillez donc toujours ouvrir tous les paquets pour contrôler leur contenu.

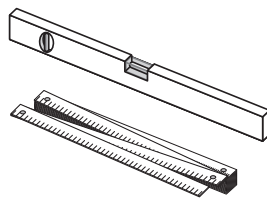
### Confezione

Per ragioni ambientali utilizziamo solo il materiale d'imballaggio necessario. I pezzi non sono confezionati separatamente. Apri sempre tutti i pacchi per controllare il contenuto.

### Packaging:

For environmental reasons, we use only the bare minimum packaging required. The parts are not always sorted. For this reason, you should always open all packages in order to inspect the contents.

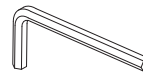
### Benötigtes Werkzeug:



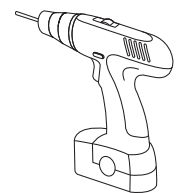
### Outils nécessaires:



### Attrezzi necessari:



### Tools required:






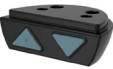



## 3.

## Packliste

## Liste de colisage

Lista di  
imballaggioPacking  
List

|   | Übersicht Gestell                            | Vue d'ensemble des pièces        | Panoramica dei pezzi                  | Overview parts                    |
|---|--|----------------------------------|---------------------------------------|-----------------------------------|
|    | <b>A</b> 1 Stütze                            | 1 soutien                        | 1 sostegno                            | 1 support                         |
|   | <b>B</b> 1 Tischplattenrahmen                | 1 cadre de table                 | 2 cornice da tavolo                   | 2 table top frame                 |
|   | <b>C</b> 1 Fuss                              | 1 pied                           | 1 piede                               | 1 feet                            |
|    | <b>D</b> 4 Schrauben<br>M6x16mm              | 4 vis M6x16mm                    | 4 viti M6x16mm                        | 4 screws M6x16mm                  |
|    | <b>E</b> 4 Schrauben<br>M10x16mm             | 4 vis M10x16mm                   | 4 viti M10x16mm                       | 4 screws M10x16mm                 |
|    | <b>F</b> 10 Holzschrauben<br>silber Ø 5x16mm | 10 vis à bois<br>argent Ø 5x16mm | 10 viti per legno<br>argento Ø 5x16mm | 10 wood screws<br>silver Ø 5x16mm |
|  | <b>G</b> 2 Holzschrauben<br>schwarz Ø 4x25mm | 2 vis à bois<br>noir Ø 4x25mm    | 2 viti per legno<br>nere Ø 4x25mm     | 2 wood screws<br>black Ø 4x25mm   |
|  | <b>H</b> Bedienpanel                         | panneau de com-<br>mande         | pannello di controllo                 | control panel                     |
|  | <b>I</b> Kontrollbox                         | Boîtier de commande              | Scatola di controllo                  | Control box                       |

4.

## Montage runde Tischplatte

## Montage du dessus de table rond

## Montaggio piano tavolo rotondo

## Mounting round table top

1

### Tischgestell auspacken

Öffnen Sie die Verpackung und nehmen Sie die Teile aus der Verpackung.

### Déballer le cadre de la table

Ouvrez l'emballage et sortez les pièces de l'emballage.

### Disimballare il telaio del tavolo

Aprire la confezione ed estrarre le parti dalla confezione.

### Unpack the table frame

Open the packaging and take the parts out of the packaging.

2

### Rahmen platzieren und verschrauben

Richten Sie den Rahmen so aus, dass die Stütze nach dem Montieren zentral auf der Tischplatte ist. Legen Sie das Kabel für das Bedienelement bereits zwischen den Rahmen und die Platte. Verschrauben Sie den Rahmen mit 8 Schrauben. Platzieren Sie die Kontrollbox neben dem Rahmen und Schrauben Sie diese mit 2 Schrauben fest. Schliessen Sie das Bedienpanel an und verschrauben Sie dies mit den zwei schwarzen Schrauben.

### Placer et visser le cadre

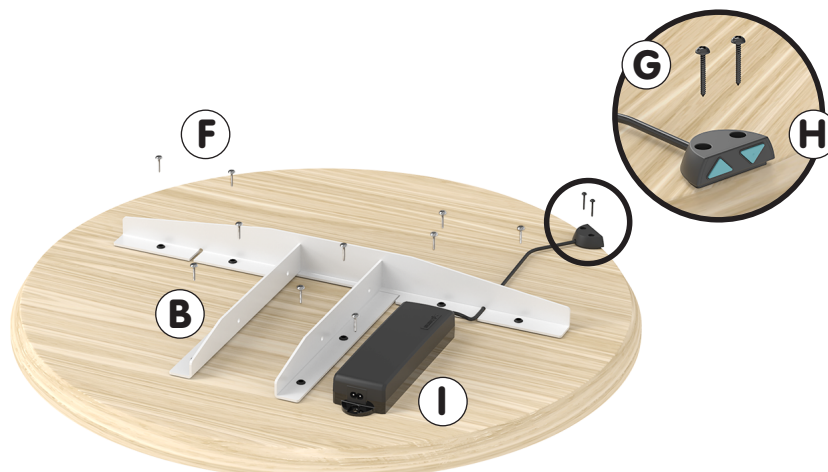
Alignez le cadre de manière à ce que le support soit centré sur le plateau après assemblage. Posez déjà le câble de l'élément de commande entre le cadre et la plaque. Visser le cadre avec 8 vis. Placez le boîtier de commande à côté du cadre et fixez-le avec 2 vis. Connectez le panneau de commande et fixez-le avec les deux vis noires.

### Posizionare e avvitare il telaio

Allineare il telaio in modo che il supporto sia centrato sul piano del tavolo dopo il montaggio. Posare già il cavo per l'elemento di comando tra il telaio e la piastra. Avvitare il telaio con 8 viti. Posizionare la scatola di controllo vicino al telaio e fissarla con 2 viti. Collegare il pannello di controllo e fissarlo con le due viti nere.

### Place and screw the frame

Align the frame so that the support is centered on the tabletop after assembly. Already lay the cable for the control element between the frame and the plate. Screw the frame with 8 screws. Place the control box next to the frame and fasten it with 2 screws. Connect the control panel and fasten it with the two black screws.





4.

### Montage runde Tischplatte

### Montage du dessus de table rond

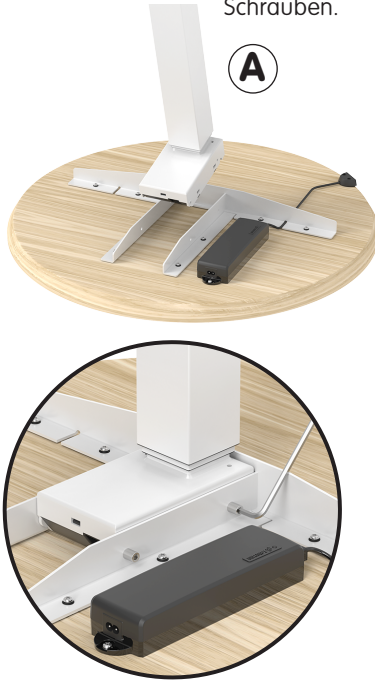
### Montaggio piano tavolo rotondo

### Mounting round table top

3

#### Stütze befestigen

Fügen Sie die Stütze in den Rahmen ein und Verschrauben Sie diesen mit den 4 Schrauben.



#### Fixer le support

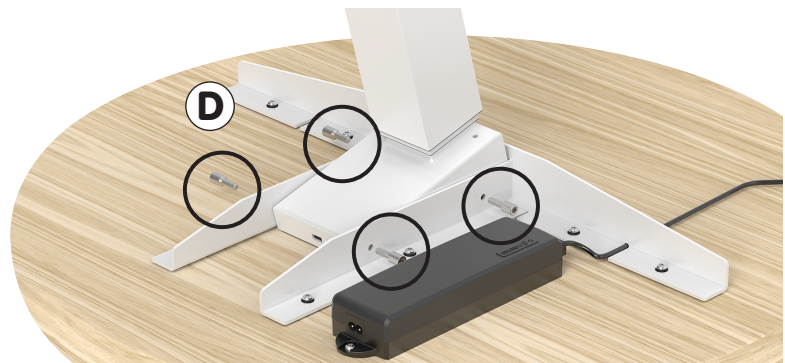
Insérez le support dans le cadre et vissez-le avec les 4 vis.

#### Fissare il supporto

Inserire il supporto nel telaio e avvitarlo con le 4 viti.

#### Fasten support

Insert the support into the frame and screw it with the 4 screws.

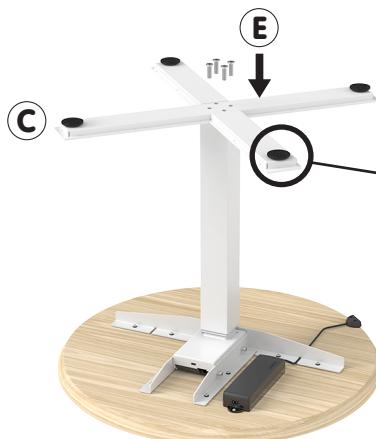


4

#### Fuss befestigen

Befestigen Sie den Fuss mit 4 Inbus-Schrauben an der Stütze.

Falls Sie Rollen dazu bestellt haben, schrauben Sie die 4 Stellfüsse raus und die Rollen mit dem Gewinde rein.



#### Fixer le pied

Fixez le pied avec 4 vis Allen à l'appui.

Si vous avez commandé des roulettes, dévissez les 4 pieds réglables et mettez les roulettes avec le filetage.

#### Fissare il piede

Fissare il piedino con 4 viti a brugola al supporto.

Se hai ordinato delle rotelle, svita i 4 piedini regolabili e inserisci le rotelle con il filetto.

#### Fasten foot

Fasten the foot with 4 Allen screws at the support.

If you have ordered castors, unscrew the 4 adjustable feet and put in the castors with the thread.



4.

**Montage runde  
Tischplatte**

**Montage du des-  
sus de table rond**

**Montaggio piano  
tavolo rotondo**

**Mounting round  
table top**

**5**

**Funktionskontrolle**

Halten Sie die Aufwarts-/Abwartstasten gleichzeitig gedruckt, um den Tisch vollstandig nach unten zu fahren. Sie horen einen Piepton, wenn das Zurucksetzen abgeschlossen ist.

Der Schreibtisch ist jetzt betriebsbereit.

**Contrˆole fonctionnel**

Appuyez simultanement sur les boutons haut/bas et maintenez-les enfonces pour abaisser completement la table. Vous entendrez un bip une fois la reinitialisation terminee.

Le bureau est maintenant pret a etre utilise.

**Verifica funzionale**

Tenere premuti contemporaneamente i pulsanti su/giu per abbassare completamente il tavolo. Si sentira un segnale acustico al termine del ripristino.

Il desktop e ora pronto per l'uso.

**Functional check**

Press and hold the up/down buttons simultaneously to fully lower the table. You will hear a beep when the reset is complete.

The desktop is now ready for use.



5. **Montage eckige Tischplatte**    **Montage plateau de table carré**    **Montaggio piano tavolo quadrato**    **Mounting square table top**

**1**

**Tischgestell auspacken**

Öffnen Sie die Verpackung und nehmen Sie die Teile aus der Verpackung.

**Déballer le cadre de la table**

Ouvrez l'emballage et sortez les pièces de l'emballage.

**Disimballare il telaio del tavolo**

Aprire la confezione ed estrarre le parti dalla confezione.

**Unpack the table frame**

Open the packaging and take the parts out of the packaging.

**2**

**Rahmen platzieren und verschrauben**

Richten Sie den Rahmen so aus, dass die Stütze nach dem Montieren zentral auf der Tischplatte ist. Legen Sie das Kabel für das Bedienelement bereits zwischen den Rahmen und die Platte. Verschrauben Sie den Rahmen mit 8 Schrauben. Platzieren Sie die Kontrollbox neben dem Rahmen und Schrauben Sie diese mit 2 Schrauben fest. Schliessen Sie das Bedienpanel an und verschrauben Sie dies mit den zwei schwarzen Schrauben.

**Placer et visser le cadre**

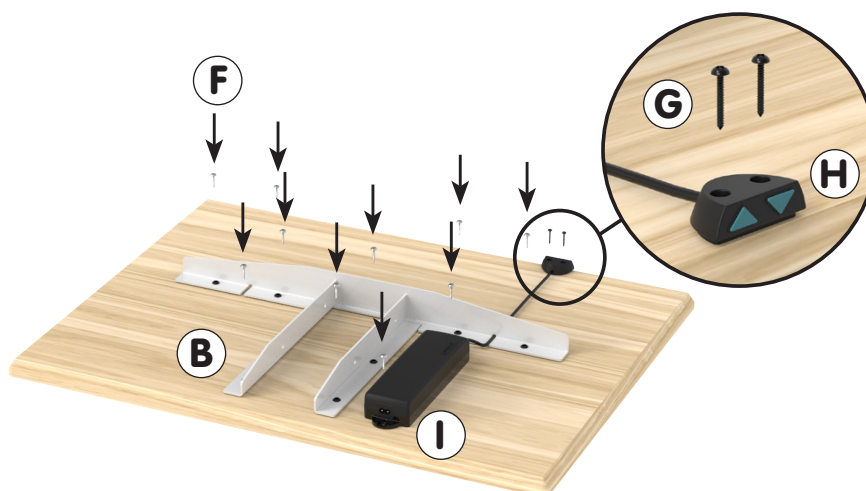
Alignez le cadre de manière à ce que le support soit centré sur le plateau après assemblage. Posez déjà le câble de l'élément de commande entre le cadre et la plaque. Visser le cadre avec 8 vis. Placez le boîtier de commande à côté du cadre et fixez-le avec 2 vis. Connectez le panneau de commande et fixez-le avec les deux vis noires.

**Posizionare e avvitare il telaio**

Allineare il telaio in modo che il supporto sia centrato sul piano del tavolo dopo il montaggio. Posare già il cavo per l'elemento di comando tra il telaio e la piastra. Avvitare il telaio con 8 viti. Posizionare la scatola di controllo vicino al telaio e fissarla con 2 viti. Collegare il pannello di controllo e fissarlo con le due viti nere.

**Place and screw frame**

Align the frame so that the support is centered on the tabletop after assembly. Already lay the cable for the control element between the frame and the plate. Screw the frame with 8 screws. Place the control box next to the frame and fasten it with 2 screws. Connect the control panel and fasten it with the two black screws.



5. **Montage eckige Tischplatte** **Montage plateau de table carré** **Montaggio piano tavolo quadrato** **Mounting square table top**

3

**Stütze befestigen**

Fügen Sie die Stütze in den Rahmen ein und Verschrauben Sie diesen mit den 4 Schrauben.

**Fixer le support**

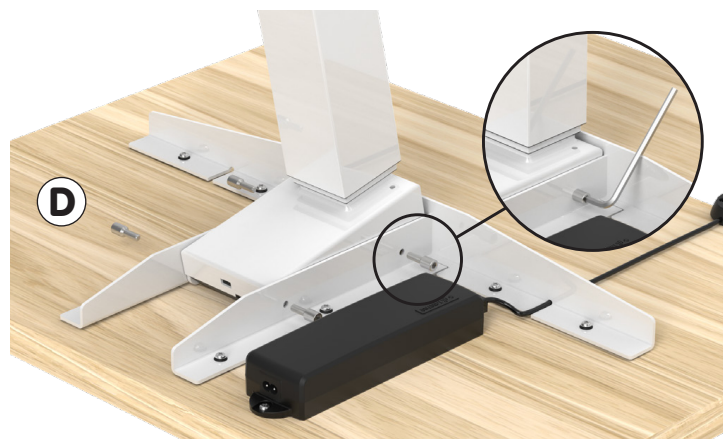
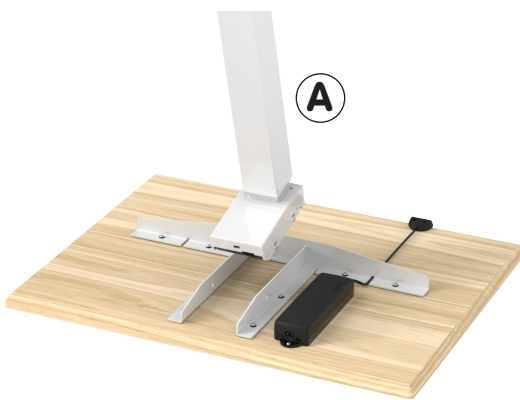
Insérez le support dans le cadre et vissez-le avec les 4 vis.

**Fissare il supporto**

Inserire il supporto nel telaio e avvitarlo con le 4 viti.

**Fasten support**

Insert the support into the frame and screw it with the 4 screws.



4

**Fuss befestigen**

Befestigen Sie den Fuss mit 4 In-bus-Schrauben an der Stütze.

Falls Sie Rollen dazu bestellt haben, schrauben Sie die 4 Stellfüsse raus und die Rollen mit dem Gewinde rein.

**Fixer le pied**

Fixez le pied avec 4 vis Allen à l'appui.

Si vous avez commandé des roulettes, dévissez les 4 pieds réglables et mettez les roulettes avec le filetage.

**Fissare il piede**

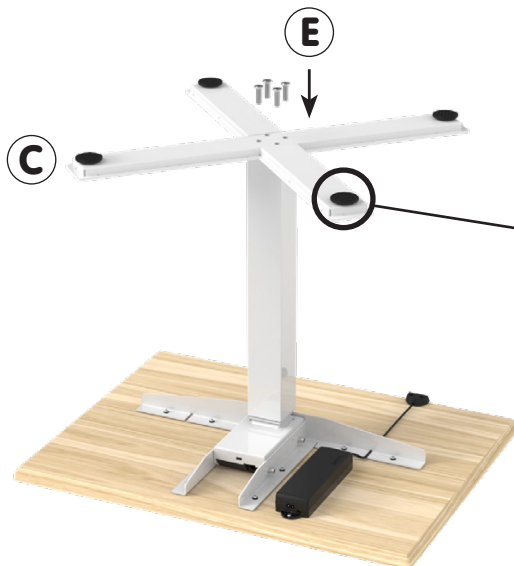
Fissare il piedino con 4 viti a brugola al supporto.

Se hai ordinato delle rotelle, svita i 4 piedini regolabili e inserisci le rotelle con il filetto.

**Fasten foot**

Fasten the foot with 4 Allen screws at the support.

If you have ordered castors, unscrew the 4 adjustable feet and put in the castors with the thread.



5.

**Montage eckige  
Tischplatte**

**Montage plateau  
de table carré**

**Montaggio piano  
tavolo quadrato**

**Mounting square  
table top**

**5**

**Funktionskontrolle**

Halten Sie die Aufwärts-/Abwärtstasten gleichzeitig gedrückt, um den Tisch vollständig nach unten zu fahren. Sie hören einen Piepton, wenn das Zurücksetzen abgeschlossen ist.

Der Schreibtisch ist jetzt betriebsbereit.

**Contrôle fonctionnel**

Appuyez simultanément sur les boutons haut/bas et maintenez-les enfoncés pour abaisser complètement la table. Vous entendrez un bip une fois la réinitialisation terminée.

Le bureau est maintenant prêt à être utilisé.

**Verifica funzionale**

Tenere premuti contemporaneamente i pulsanti su/giù per abbassare completamente il tavolo. Si sentirà un segnale acustico al termine del ripristino.

Il desktop è ora pronto per l'uso.

**Functional check**

Press and hold the up/down buttons simultaneously to fully lower the table. You will hear a beep when the reset is complete.

The desktop is now ready for use.



